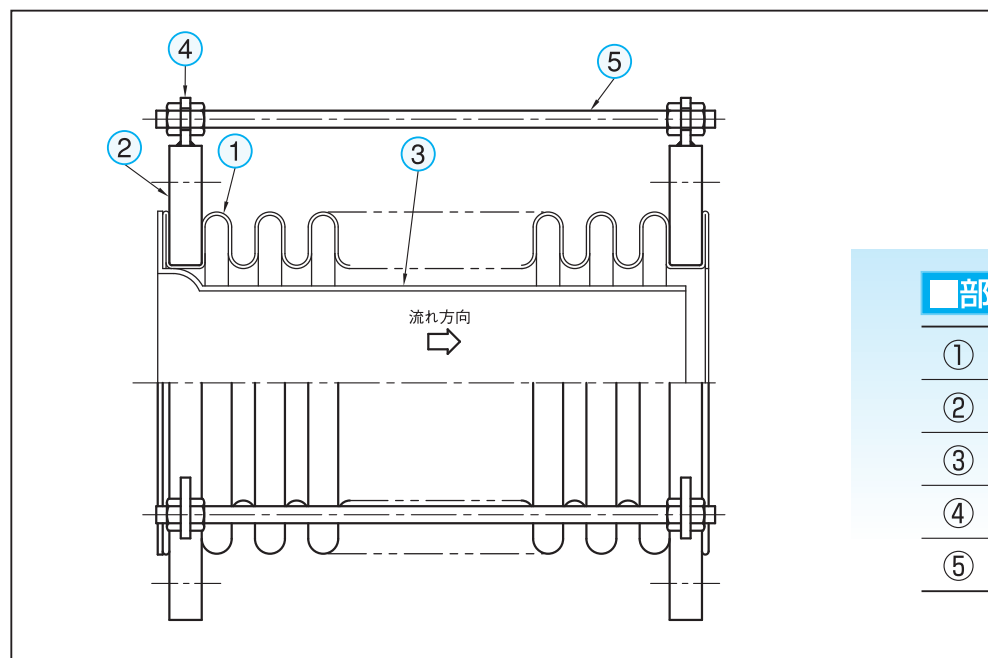
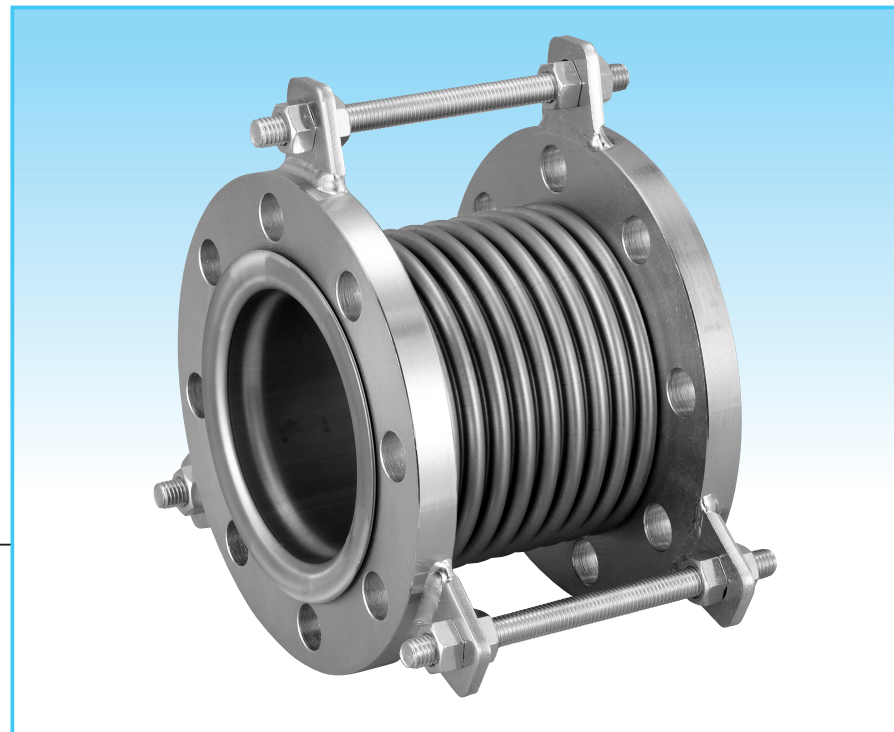


CE-82000 無溶接型伸縮管継手

■特長

- フランジの組み込みは無溶接です。
- やわらかいベローズを使用しているため耐振性が良好です。
- 接液部はすべてステンレス鋼です。
- 短い面間でも取付けが可能です。

※口径、耐圧、その他条件に応じた特殊仕様での製作も可能です。



■部材表

- | | |
|---|--------|
| ① | ベローズ |
| ② | フランジ |
| ③ | 内筒 |
| ④ | ホルダー |
| ⑤ | セットボルト |