

# D-FLEX

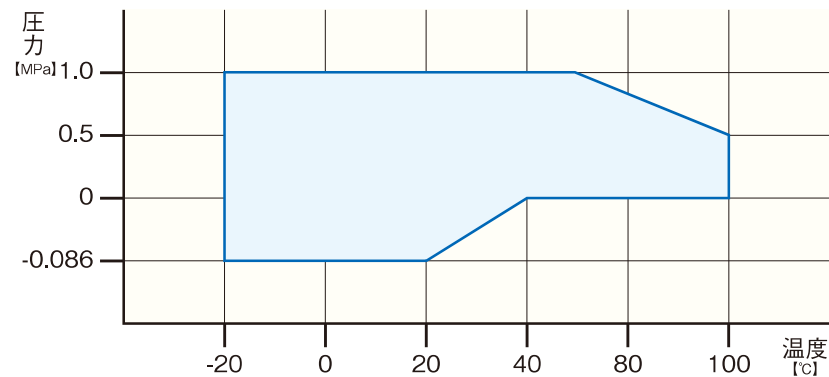
フッ素樹脂の外面に合成ゴムを被覆した球形フレキシブルジョイント

D フレックス

接液部がフッ素樹脂のため、  
耐熱性、耐薬品性に優れ、  
同時に撥水性、撥油性、  
非粘着性などの特性を持つ



## 使用範囲(圧力、温度) Pressure / Temperature



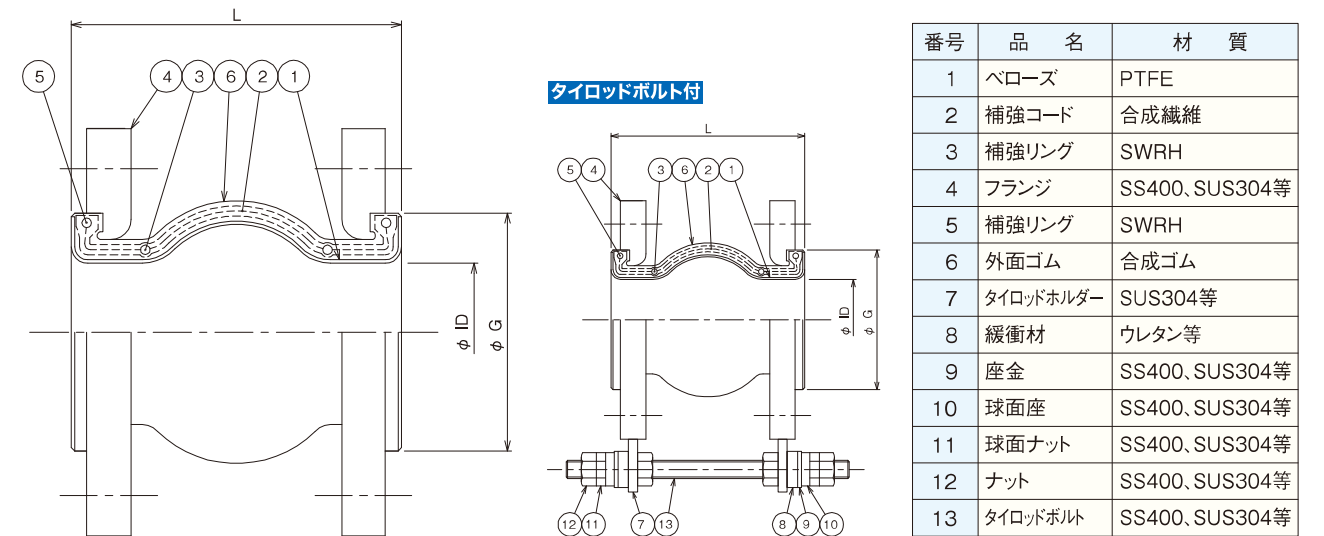
- 最高使用圧力・最高使用温度が使用範囲内であることを確認の上ご使用下さい。
- 最高使用圧力：1.0MPa (但し、上記使用範囲グラフによる。)
- 最高使用温度：100°C (但し、上記使用範囲グラフによる。)
- 流体が気体の場合は、最高使用圧力が変わりますのでお問い合わせ下さい。

- (1) 加圧・増圧給水ポンプのデリバリ側等、圧力変動の繰返しが頻繁に発生する箇所には使用出来ません。
- (2) 材質の特性上シール性が低下する可能性があります。この場合は増し締めを行うかガスケットをご使用下さい。

## 取り扱い上のご注意 Handling instructions

- 当製品は、内圧の負荷により反力が生じます。取付配管等には固定点、サポート等が必要となります。(P17～P19をご参照下さい。)
- その他の取り扱い上のご注意はP17～P19をご参照下さい。

## 構造 Structure



番号	品名	材質
1	ベローズ	PTFE
2	補強コード	合成繊維
3	補強リング	SWRH
4	フランジ	SS400, SUS304等
5	補強リング	SWRH
6	外面ゴム	合成ゴム
7	タイロッドホルダー	SUS304等
8	緩衝材	ウレタン等
9	座金	SS400, SUS304等
10	球面座	SS400, SUS304等
11	球面ナット	SS400, SUS304等
12	ナット	SS400, SUS304等
13	タイロッドボルト	SS400, SUS304等

- 標準品はJIS10Kフランジを使用。JIS5K, JIS20K, 上水, JPI, ANSI等の各規格フランジの場合は都度お問合せ下さい。
- フランジの材質は、標準品SS400, SUS304の他に、SUS316, SUS316L, S25C, 塩ビ等も対応可能です。
- SS400のフランジはユニクロメッキ・溶融亜鉛メッキ (Znメッキ) 及び塗装品が対応可能です。
- 塩ビフランジについては、P17の「取り扱い上のご注意」をご参照下さい。
- タイロッドボルト付も製作可能です。(D-FLEX用タイロッドボルトには球面座、球面ナット、緩衝材が標準装備されています。)

## 寸法及び許容変位量 Size

呼称	φID [mm]	φG [mm]	L [mm]	許容変位量				取付時寸法許容値			
				伸張 [mm]	圧縮 [mm]	偏芯 [mm]	角変位	伸張 [mm]	圧縮 [mm]	偏芯 [mm]	角変位
20A	25	57	81	10	13	7	10°	2	2	2	2°
25A	25	65	81	10	13	7	10°	2	2	2	2°
32A	36	73	81	10	13	10	10°	2	2	2	2°
40A	36	73	81	10	13	10	10°	2	2	2	2°
50A	48	87	122	13	16	10	10°	3	3	3	3°
65A	62	108	122	13	16	10	10°	3	3	3	3°
80A	72	118	122	13	16	10	10°	3	3	3	3°
100A	98	150	122	13	16	10	10°	3	3	3	3°
125A	124	174	143	13	16	10	10°	3	3	3	3°
150A	149	206	166	13	16	10	10°	3	3	3	3°
200A	199	257	182	13	16	10	10°	3	3	3	3°
250A	247	314	194	13	16	10	10°	3	3	3	3°
300A	300	375	200	13	16	10	10°	3	3	3	3°
350A	330	410	200	13	16	10	10°	3	3	3	3°

- 各変位は許容変位量の範囲でご使用下さい。
- 取付時寸法許容値は許容変位量に含まれますので注意して下さい。(許容変位量=取付時変位量+稼働変位量)
- 表中に示す各変位量は、単独変位の場合を示しますので複合変位の場合は補正を要します。補正方法についてはP17をご参照下さい。
- 表中のφG寸法は、JIS10Kフランジ使用の場合の標準寸法となります。