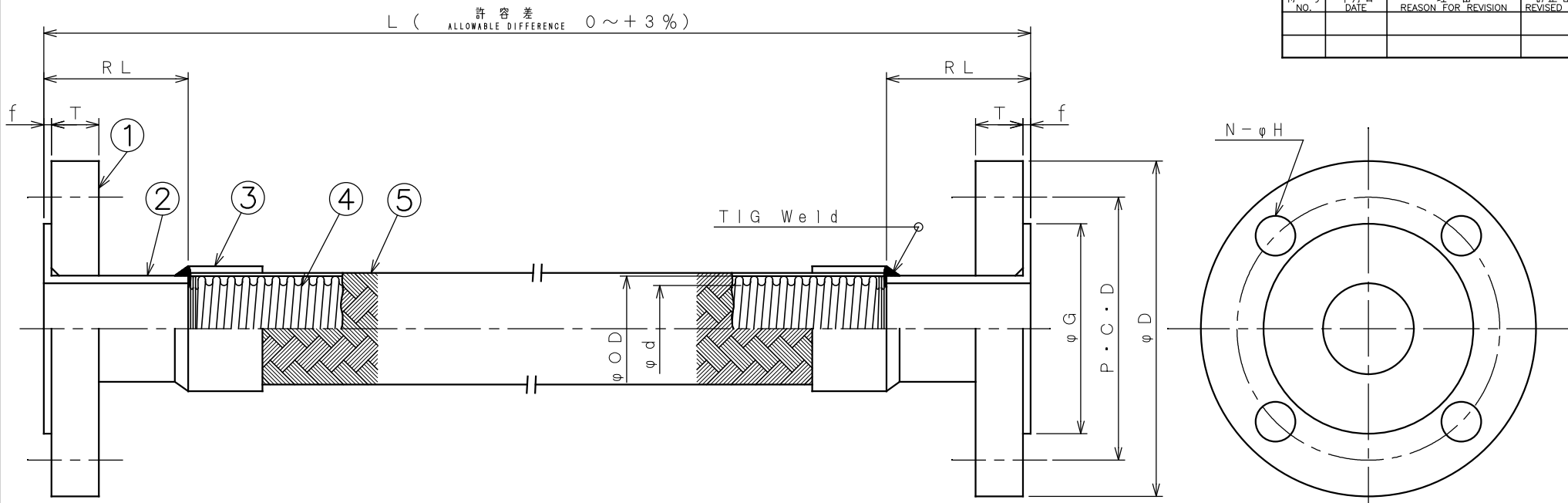


符号 NO.	年月日 DATE	理由 REASON FOR REVISION	訂正者 REVISED BY



口径 SIZE	φ d	φ OD	φ D	P C D	φ G	T	f	RL	N - φ H	L	数量 QUANTITY
10A	10.0	15.0	90	65	46	12	1.65	30	4-15		
15A	13.2	18.5	95	70	51	12	2.1	30	4-15		
20A	19.2	25.5	100	75	56	14	2.1	30	4-15		
25A	25.0	32.6	125	90	67	14	2.8	50	4-19		
32A	32.3	40.5	135	100	76	16	2.8	50	4-19		
40A	38.5	47.0	140	105	81	16	2.8	50	4-19		
50A	51.5	61.5	155	120	96	16	2.8	50	4-19		
65A	63.5	76.5	175	140	116	18	3.0	50	4-19		

9					仕様 SPECIFICATIONS	工事番号 JOB No.	注文番号 ORDER No.
8					口径 NOMINAL DIAMETER	御注文先 CUSTOMER	殿
7					上記表 ABOVE MENTIONED TABLE	数量 QUANTITY	
6					流体 FLUID	名称 NAME	ステンレス製フレキシブルチューブ STAINLESS FLEXIBLE HOSE
5	線ブレード BRADE	SUS304	1	1重 SINGLE	設計圧力 DESIGN PRESSURE	上記表 Free	
4	チューブ TUBE	SUS304	1	SSチューブ	常用圧力 SERVICE PRESSURE	図面番号 DRAWING No.	日付 DATE
3	ブレード押え BRADE STOPPER	SUS304	2		設計温度 DESIGN TEMPERATURE	検閲 CHECKED BY	製図 DRAWN BY
2	ラップジョイント LAP JOINT	SUS304	2		常用温度 SERVICE TEMPERATURE	設計 DESIGNED BY	
1	ルーズフランジ FLANGE	SS400	2	JIS10KF	最小曲げ半径 BEND RADIUS	CW-4000	上岡 九澤 上岡 KAMIOKA KUZAWA KAMIOKA
符号 NO.	部品名称 PART NAME	材質 MATERIAL	数量 QUANTITY	備考 REMARKS	仕上 FINISH	耐圧試験 (水圧) HYDRAULIC PRESSURE TEST	中日技研工業株式会社 CHUNICHI GIKEN KOGYO CO.,INC
					気密試験 PNEUMATIC TEST	1.1	