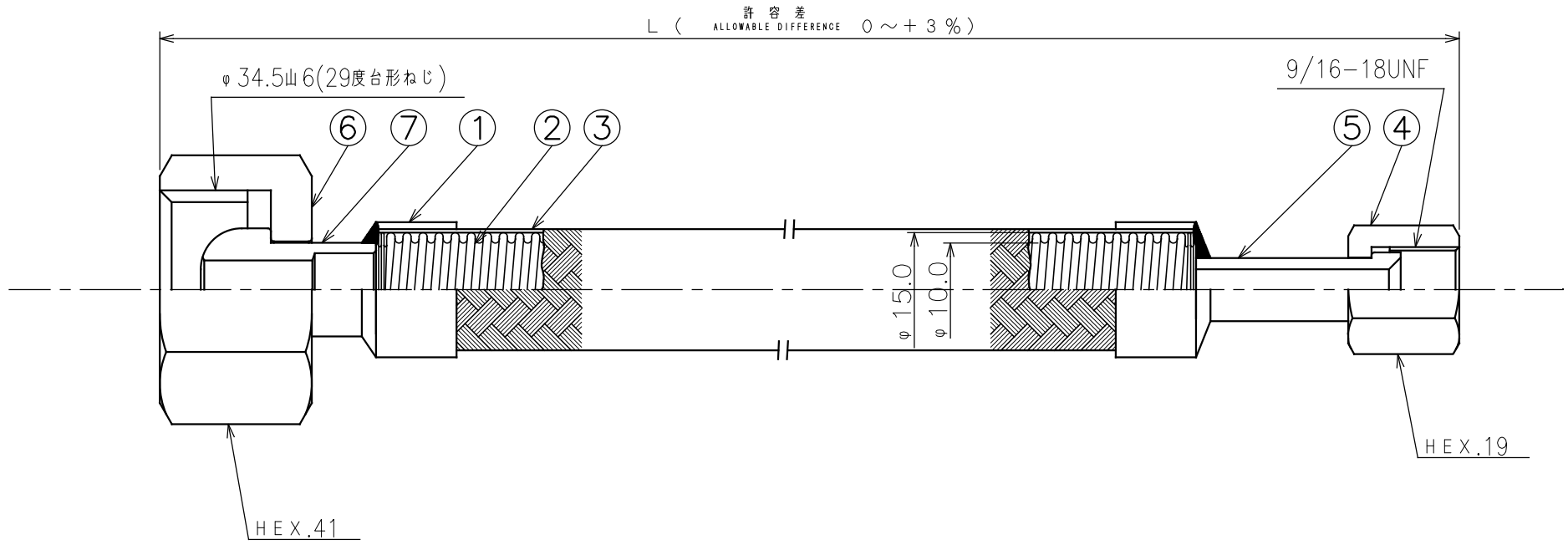


符号 NO.	年月日 DATE	理由 REASON FOR REVISION	訂正者 REVISED BY



仕 様 SPECIFICATIONS					工 事 番 号 JOB No.	注 文 番 号 ORDER No.
9					御 注 文 先 CUSTOMER	殿
8						
7	スリーブ SLEEVE	SUS304	1		数量 QUANTITY	名称 NAME ステンレス製フレキシブルチューブ STAINLESS FLEXIBLE HOSE
6	袋ナット NUT	SUS304/C3604	1		上記表 SCALE	
5	スリーブ SLEEVE	SUS304	1		Free	
4	袋ナット NUT	SUS304/C3604	1		図面番号 DRAWING No.	日付 DATE
3	線ブレード BRADE	SUS304	1	1重 SINGLE	CW-B	検図 CHECKED BY
2	チューブ TUBE	SUS304	1	SSチューブ		上岡 九澤 上岡 KAMIOKA KUZAWA KAMIOKA
1	ブレード押え BRADE STOPPER	SUS304	2			設計 DESIGNED BY
符号 NO.	部 品 名 称 PART NAME	材 質 MATERIAL	数 量 QUANTITY	備 考 REMARKS		



中日技研工業株式会社  
CHUNICHI GIKEN KOGYO CO.,INC