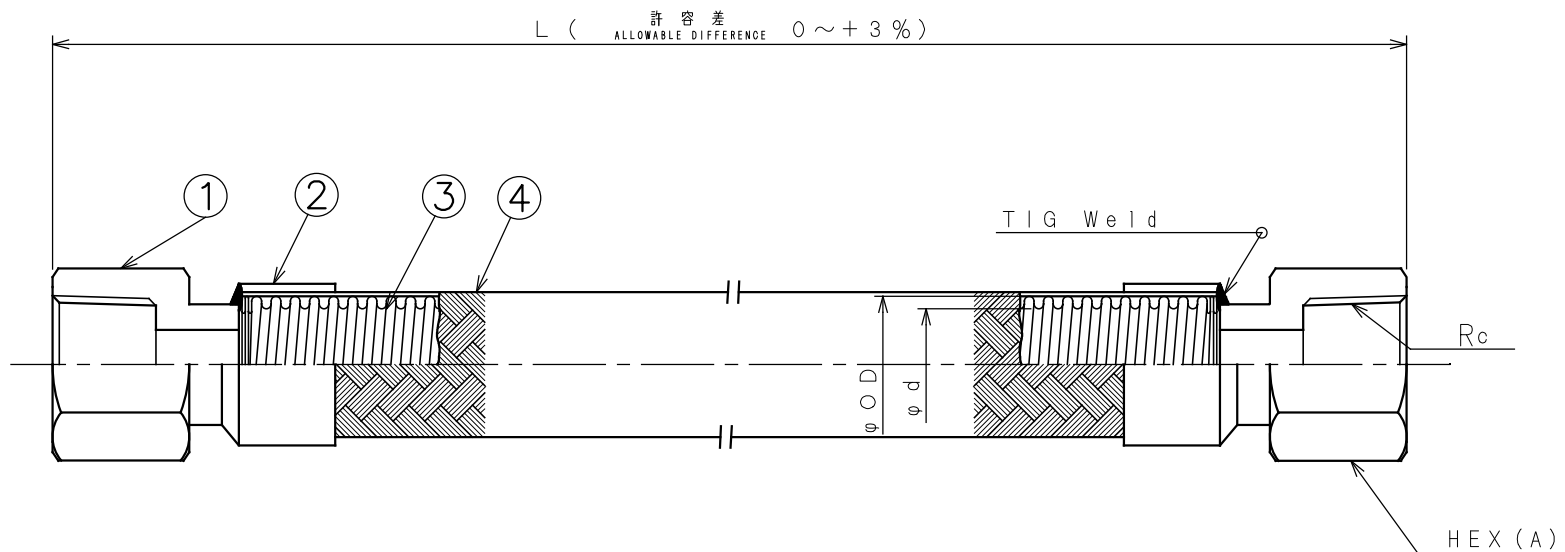


符号 NO.	年月日 DATE	理由 REASON FOR REVISION	訂正者 REVISED BY



口径 SIZE	φ d	φ OD	Rc	HEX (A)	L	数量 QUANTITY
8A	7.6	11.0	1/4	17 (6)		
10A	10.0	15.0	3/8	22 (6)		
15A	13.2	18.5	1/2	27 (6)		
20A	19.2	25.5	3/4	32 (6)		
25A	25.0	32.6	1	38 (6)		
32A	32.3	40.5	1-1/4	50 (6)		
40A	38.5	47.0	1-1/2	55 (6)		
50A	51.5	61.5	2	70 (6)		

9					仕様 SPECIFICATIONS	工事番号 JOB No.	注文番号 ORDER No.	
8					口径 NOMINAL DIAMETER	御注文先 CUSTOMER	殿	
7					製作長さ ASSEMBLY LENGTH	数量 QUANTITY		
6					流体 FLUID	上記表 SCALE	名称 NAME	ステンレス製フレキシブルチューブ STAINLESS FLEXIBLE HOSE
5					設計圧力 DESIGN PRESSURE	1.0	型式 TYPE	cw-5200
4	線ブレード BLADE	SUS304	1	1重 SINGLE	設計温度 DESIGN TEMPERATURE	100	図面番号 DRAWING No.	日付 DATE
3	チューブ TUBE	SUS304	1	SSチューブ	常用温度 SERVICE TEMPERATURE		検図 CHECKED BY	製図 DRAWN BY
2	ブレード押え BLADE STOPPER	SUS304	2		最小曲げ半径 BEND RADIUS		CW-5200 上岡 九澤 上岡	
1	六角固定ソケット SOCKET	SUS304/SS400	2		仕上 FINISH		KAMIOKA KUZAWA KAMIOKA	
符号 NO	部品名称 PART NAME	材質 MATERIAL	数量 QUANTITY	備考 REMARKS	耐圧試験 (水圧) HYDRAULIC PRESSURE TEST	1.1	中日技研工業株式会社 CHUNICHI GIKEN KOGYO CO.,INC	
					気密試験 PNEUMATIC TEST			