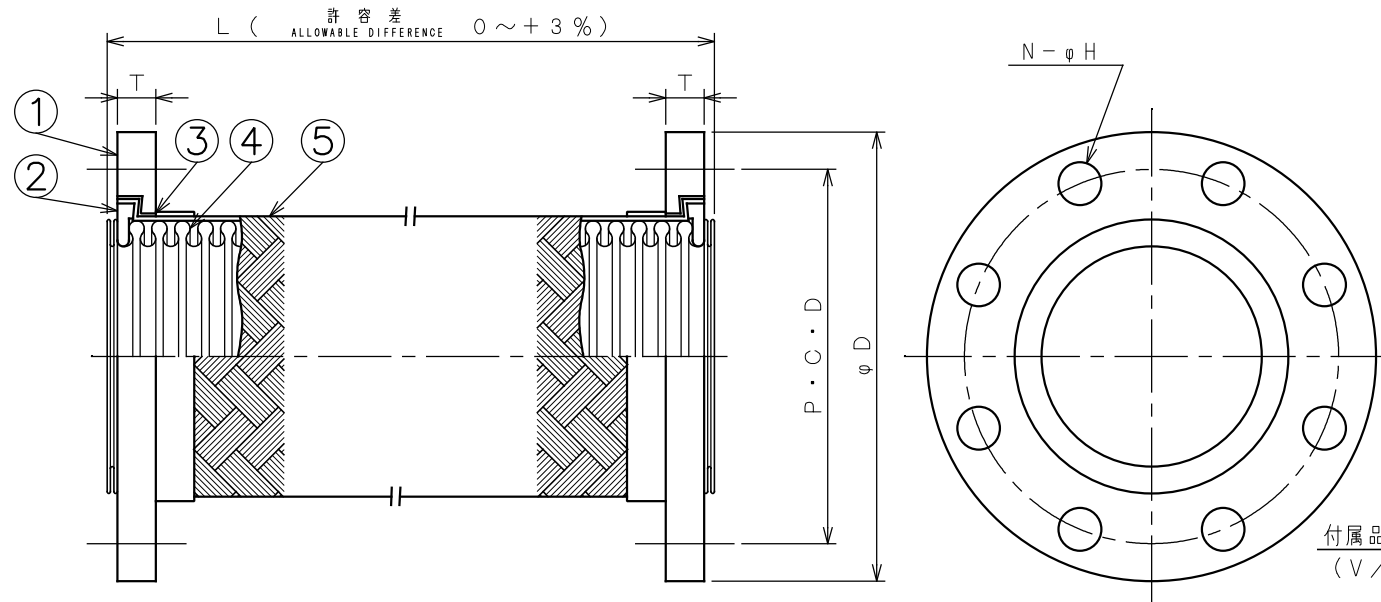


符号 NO.	年月日 DATE	理由 REASON FOR REVISION	訂正者 REVISED BY.



付属品：フランジ内バックが両端付いています  
(V/#6500相当)

口径 SIZE	φ d	φ OD	φ D	P.C.D	T	N-φ H	L	数量 QUANTITY
20A	27.0	36.5	100	75	14	4-15		
25A	32.5	44.5	125	90	14	4-19		
32A	41.0	54.5	135	100	16	4-19		
40A	46.0	61.5	140	105	16	4-19		
50A	53.5	70.5	155	120	16	4-19		
65A	67.0	86.0	175	140	18	4-19		
80A	78.5	100.5	185	150	18	8-19		
100A	103.5	126.5	210	175	18	8-19		
125A	128.5	153.5	250	210	20	8-23		
150A	152.0	180.5	280	240	22	8-23		
200A	203.0	233.0	330	290	22	12-23		
250A	251.0	285.0	400	355	24	12-25		

9					仕様 SPECIFICATIONS	工事番号 JOB No.	注文番号 ORDER No.	
8					口径 NOMINAL DIAMETER	御注文先 CUSTOMER	殿	
7					製作長さ ASSEMBLY LENGTH	数量 QUANTITY		
6					流体 FLUID	上記表 SCALE	名称 NAME	ステンレス製フレキシブルチューブ STAINLESS FLEXIBLE HOSE
5	線ブレード BRADE	SUS304	1	1重 SINGLE	設計圧力 DESIGN PRESSURE	1.0	型式 TYPE	型式：CN-3000 (10KF)
4	チューブ TUBE	SUS304	1	ASチューブ	常用圧力 SERVICE PRESSURE	MPa	図面番号 DRAWING No.	日付 DATE
3	ブレード押え BRADE STOPPER	SUS304	2		設計温度 DESIGN TEMPERATURE	100	検閲 CHECKED BY	製図 DRAWN BY
2	割リング TWO PIECES RING	FCMB	2		常用温度 SERVICE TEMPERATURE	°C	上岡	九澤
1	ルーズフランジ FLANGE	SS400	2	JIS10KF	最小曲げ半径 BEND RADIUS	mm	上岡	上岡
符号 NO	部品名称 PART NAME	材質 MATERIAL	数量 QUANTITY	備考 REMARKS	仕上 FINISH		CN-3000	
					耐圧試験(水圧) HYDRAULIC PRESSURE TEST	MPa	中日技研工業株式会社 CHUNICHI GIKEN KOGYO CO.,INC	
					気密試験 PNEUMATIC TEST	1.1	CGK	