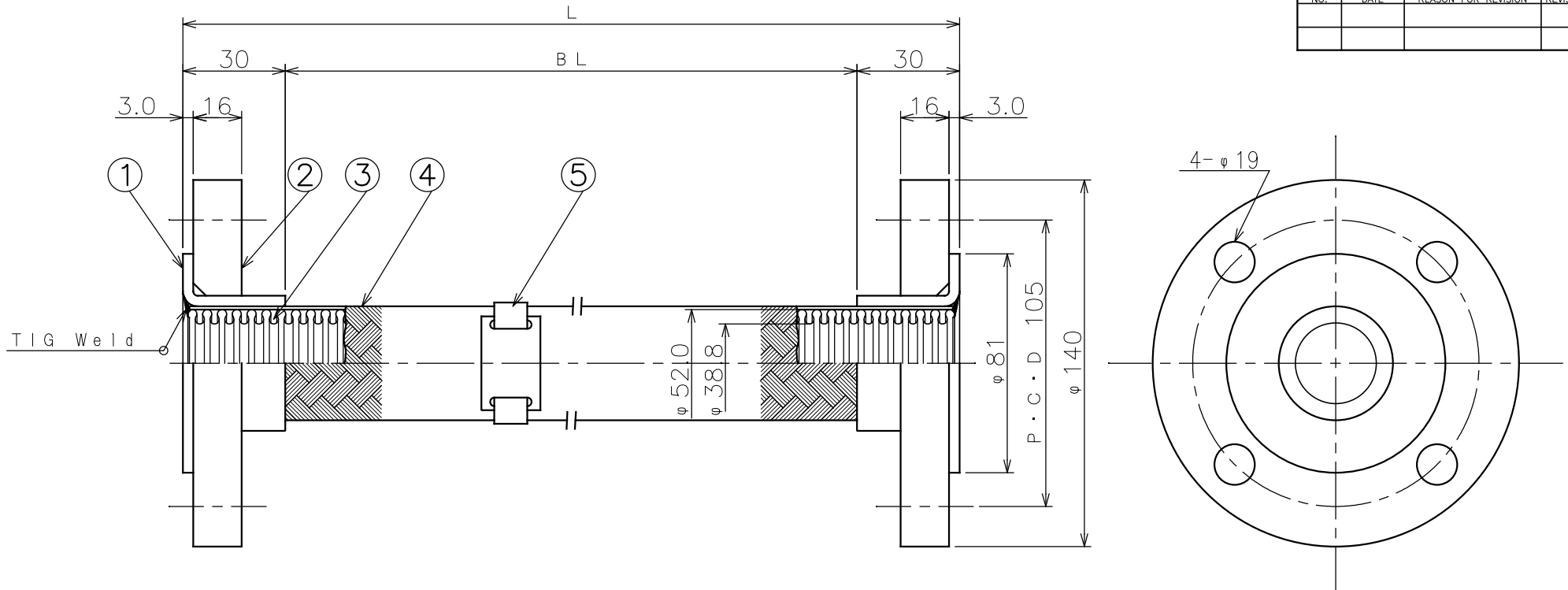
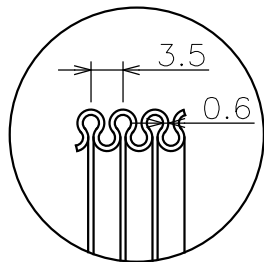


符号 NO.	年月日 DATE	理由 REASON FOR REVISION	訂正者 REVISED BY



軸直角変位量					
50		100		150	
BL	L	BL	L	BL	L
440	500	540	600	640	700
型式記号 CGK 6515					
性能評定番号 評 14-178号					



チューブ詳細

9	仕 様 SPECIFICATIONS				工事番号 JOB No.	注文番号 ORDER No.
8	径 NOMINAL DIAMETER	40A	御注文先 CUSTOMER		殿	
7	製作長さ ASSEMBLY LENGTH	上記表 ABOVE MENTIONED TABLE	数量 QUANTITY		殿	
6	流体 FLUID	様	設計圧力 DESIGN PRESSURE	1.0 MPa	名称 NAME	ステンレス製フレキシブルチューブ STAINLESS FLEXIBLE HOSE
5	表示板 SIGNBOARD	SUS304	常用圧力 SERVICE PRESSURE	MPa	尺度 SCALE	消防評定(危第20号) JIS10KF
4	線ブレード BRADE	SUS304	設計温度 DESIGN TEMPERATURE	100 °C	Free	
3	チューブ TUBE	SUS304	常用温度 SERVICE TEMPERATURE	°C	図面番号 DRAWING No.	CW-11040
2	ルーズフランジ FLANGE	SS400	最小曲げ半径 BEND RADIUS	mm	日付 DATE	上岡 九澤 上岡
1	フランジカラー FLANGE COLLER	STPG370	仕上 FINISH	上	検図 CHECKED BY	上岡 九澤 上岡
符号 NO	部品名称 PART NAME	材質 MATERIAL	数量 QUANTITY	備考 REMARKS	耐圧試験(水圧) HYDRAULIC PRESSURE TEST	1.5 MPa
					気密試験 PNEUMATIC TEST	1.1 MPa



中日技研工業株式会社  
CHUNICHI GIKEN KOGYO CO.,INC