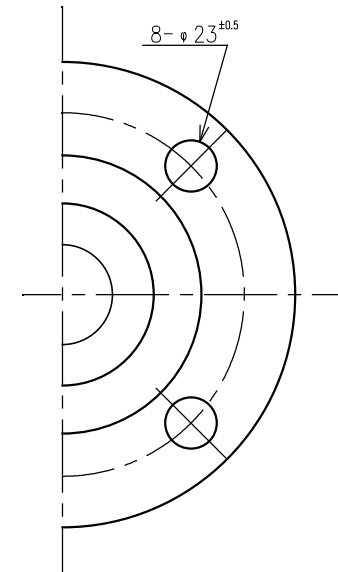
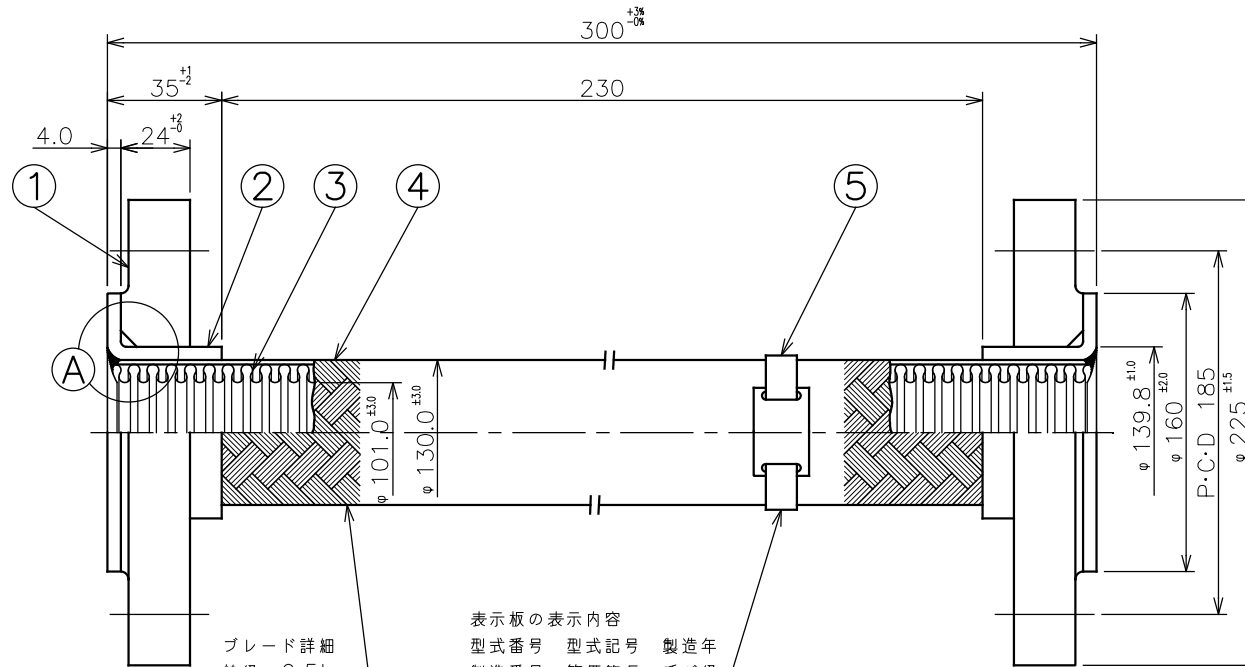


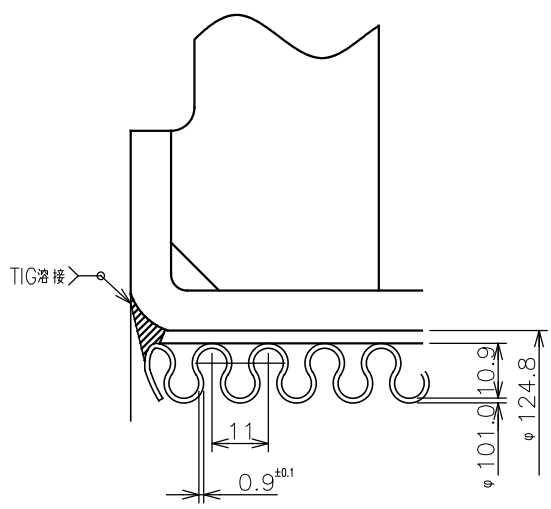
符号 NO.	年月日 DATE	理由 REASON FOR REVISION	訂正者 REVISED BY



ブレード詳細
 線径 0.5t
 持数 10本
 打数 96打×2
 交叉角 90°

表示板の表示内容
 型式番号 型式記号 製造年
 製造番号 等価管長 呼び径
 全長 最高使用圧力
 材料 製造名者名
 適用管種

型式記号
 CGK-20112



A部詳細

仕 様 SPECIFICATIONS					工 事 番 号 JOB No.	注 文 番 号 ORDER No.
9				口 径 NOMINAL DIAMETER	100A	御 注 文 先 CUSTOMER
8				組 立 長 寸 ASSEMBLY LENGTH	300 mm	
7				流 体 FLUID		数 量 QUANTITY
6				設 計 圧 力 DESIGN PRESSURE	2.8 MPa	名 称 NAME
5	表示板 SIGNBOARD	A1100P	1	常 用 圧 力 SERVICE PRESSURE	MPa	
4	線ブレード BRADE	SUS304	2重	設 計 温 度 DESIGN TEMPERATURE	40 t	尺 度 SCALE
3	チューブ TUBE	SUS316L	1	常 用 温 度 SERVICE TEMPERATURE	t	
2	ラップジョイント LAP JOINT	SUS304	2	最 小 曲 げ 半 径 BEND RADIUS	mm	図 面 番 号 DRAWING No.
1	ルーズフランジ FLANGE	SS400	2	仕 上 FINISH	ユニクロメッキ	
符号 NO.	部 品 名 称 PART NAME	材 質 MATERIAL	数 量 QUANTITY	備 考 REMARKS	耐 圧 試 験 (水 圧) HYDRAULIC PRESSURE TEST	日 付 DATE
					4.2 MPa	製 図 検 査 者 CHECKED BY
					3.0 MPa	製 図 者 DRAWN BY
					5.0 mm	設 計 者 DESIGNED BY
						日 付 DATE
						製 図 者 DRAWN BY
						設 計 者 DESIGNED BY

CW-12000-20K



上岡 九澤 上岡
 KAMIOKA KUZAWA KAMIOKA
 中日技研工業株式会社
 CHUNICHI GIKEN KOGYO CO.,INC