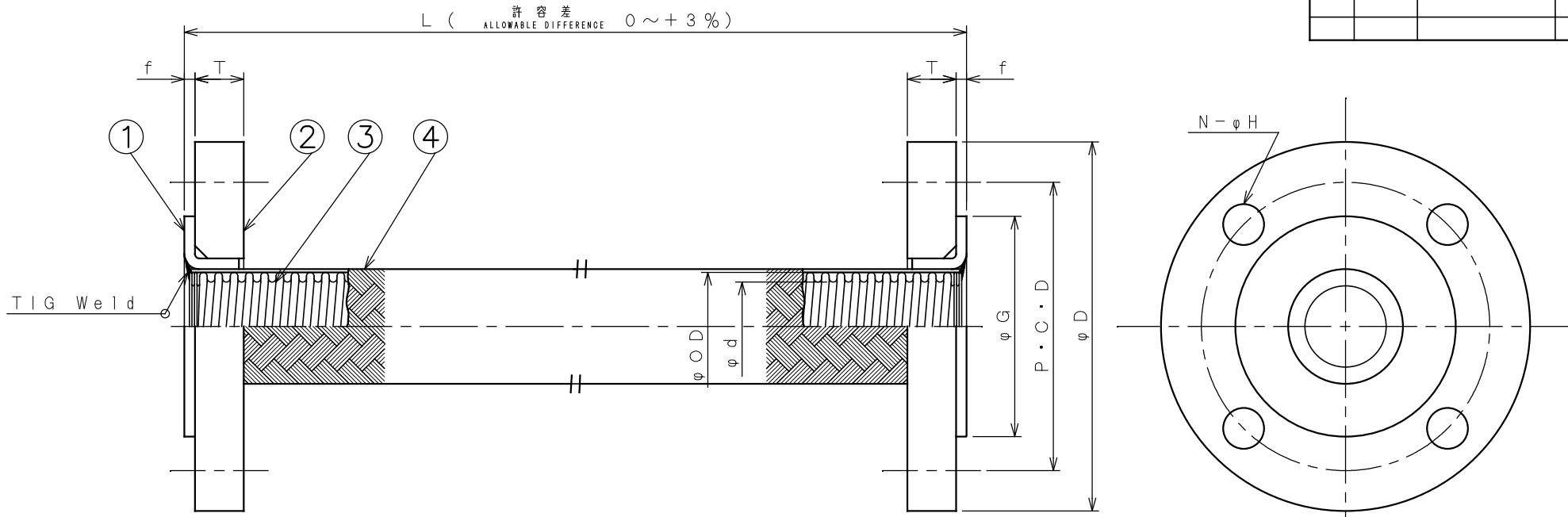


符号 NO.	年月日 DATE	理由 REASON FOR REVISION	訂正者 REVISED BY



口径 SIZE	φ d	φ OD	φ D	P C D	T	N - φ H	φ G	f	L	数量 QUANTITY
15A	13.2	18.5	95	70	12	4-15	51	2.0		
20A	19.2	25.5	100	75	14	4-15	56	2.0		
25A	25.0	32.6	125	90	14	4-19	67	2.0		
32A	32.3	40.5	135	100	16	4-19	76	3.0		
40A	38.5	47.0	140	105	16	4-19	81	3.0		
50A	51.5	61.5	155	120	16	4-19	96	3.0		
65A	63.5	76.5	175	140	18	4-19	116	3.0		

9					仕様 SPECIFICATIONS	工事番号 JOB No.	注文番号 ORDER No.
8					口径 NOMINAL DIAMETER	御注文先 CUSTOMER	殿
7					製作長さ ASSEMBLY LENGTH	数量 QUANTITY	
6					流体 FLUID	名称 NAME	ステンレス製フレキシブルチューブ STAINLESS FLEXIBLE HOSE
5					設計圧力 DESIGN PRESSURE	上記表 尺度 SCALE	型式: CW-3500 (JIS10KF) TYPE
4	線ブレード BRADE	SUS304	1	1重 SINGLE	常用圧力 SERVICE PRESSURE	Free	
3	チューブ TUBE	SUS304	1	SSチューブ	設計温度 DESIGN TEMPERATURE	図面番号 DRAWING No.	日付 DATE
2	ルーズフランジ FLANGE	SS400	2	JIS10KF	常用温度 SERVICE TEMPERATURE	CW-3500	検図 CHECKED BY
1	フランジカラー FLANGE COLLER	SUS304	2		最小曲げ半径 BEND RADIUS	上岡 九澤 上岡 KAMIOKA KUZAWA KAMIOKA	製図 DRAWN BY
符号 NO	部品名称 PART NAME	材質 MATERIAL	数量 QUANTITY	備考 REMARKS	仕上 FINISH	耐久試験 (水圧) HYDRAULIC PRESSURE TEST	設計 DESIGNED BY
					気密試験 PNEUMATIC TEST	1.1 MPa	



中日技研工業株式会社  
CHUNICHI GIKEN KOGYO CO., INC