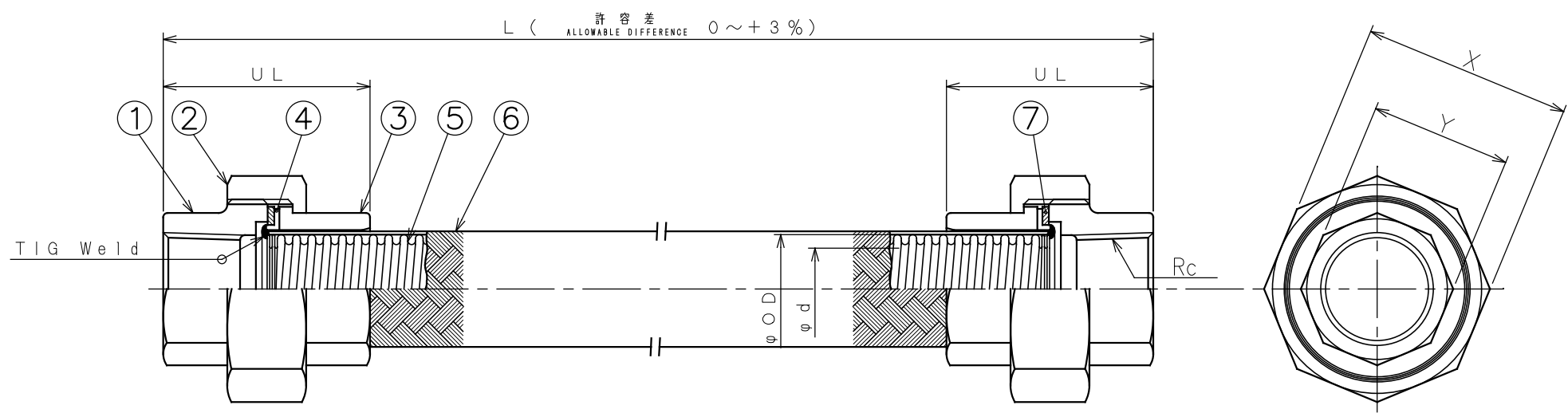


符号 NO.	年月日 DATE	理由 REASON FOR REVISION	訂正者 REVISED BY



口径 SIZE	φ d	φ OD	Rc	UL	X (HEX)	Y (HEX)	L	数量 QUANTITY
8A	7.6	11.0	1/4	33.0	31 (8)	19 (8)		
10A	10.0	15.0	3/8	36.5	37 (8)	23 (8)		
15A	13.2	18.5	1/2	41.0	42 (8)	27 (8)		
20A	19.2	25.5	3/4	48.5	49 (8)	33 (8)		
25A	25.0	32.6	1	54.0	59 (8)	41 (8)		
32A	32.3	40.5	1-1/4	59.0	69 (10)	50 (10)		
40A	38.5	47.0	1-1/2	64.0	78 (10)	56 (10)		
50A	51.5	61.5	2	73.5	93 (10)	69 (10)		
65A	63.5	76.5	2-1/2	84.0	112 (10)	86 (10)		

仕 様 SPECIFICATIONS					工事番号 JOB No.	注文番号 ORDER No.
9						
8					御注文先 CUSTOMER	殿
7	パッキン PACKING	ノンアスベスト NOASBESTOS	2	t/# 1995	数量 QUANTITY	
6	線ブレード BRADE	SUS304	1	1重 SINGLE	上記表 SCALE	名称 NAME
5	チューブ TUBE	SUS304	1	SSチューブ	1.0	ステンレス製フレキシブルチューブ STAINLESS FLEXIBLE HOSE
4	ユニオンカラー UNION COLLER	SUS304	2		MPa	型式 TYPE
3	ユニオンスリーブ UNION SLEEVE	FCMB	2		MPa	CW-1000
2	ユニオンナット UNION NUT	FCMB	2		100	図面番号 DRAWING No.
1	ユニオンネジ UNION SCREW	FCMB	2			日付 DATE
符号 NO	部品名称 PART NAME	材質 MATERIAL	数量 QUANTITY	備考 REMARKS	仕 上 FINISH	日付 DATE
					耐圧試験 (水圧) HYDRAULIC PRESSURE TEST	検図 CHECKED BY
					気密試験 PNEUMATIC TEST	製図 DRAWN BY
					1.1	設計 DESIGNED BY
						上岡 九澤 上岡 KAMIOKA KUZAWA KAMIOKA
						中日技研工業株式会社 CHUNICHI GIKEN KOGYO CO.,INC