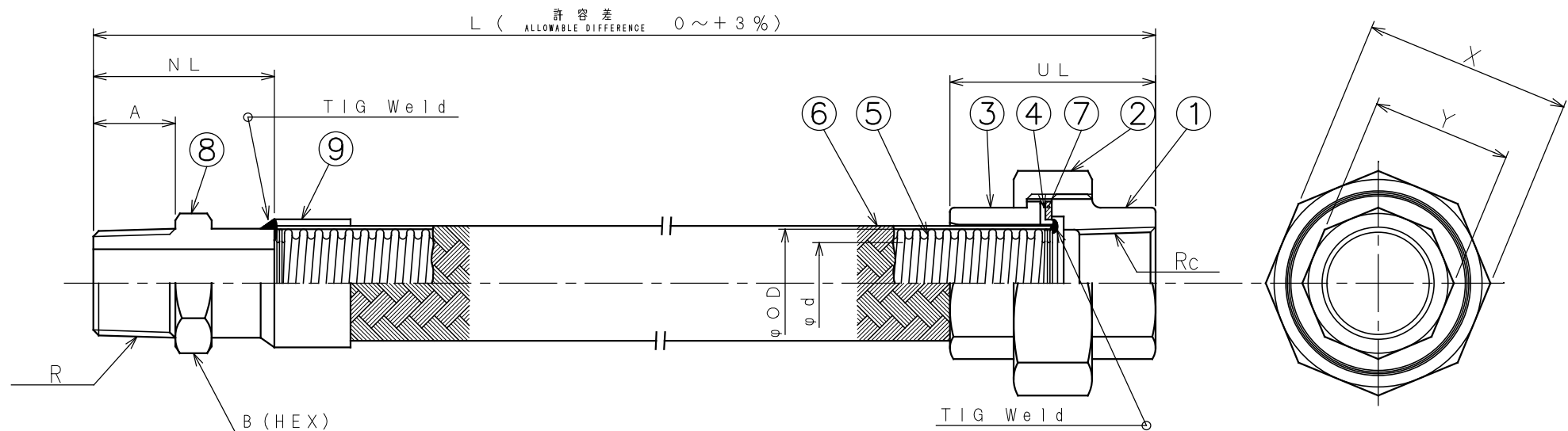


符号 NO.	年月日 DATE	理由 REASON FOR REVISION	訂正者 REVISED BY



口径 SIZE	φ d	φ OD	Rc	UL	R	A	NL	B (HEX)	X (HEX)	Y (HEX)	L	数量 QUANTITY
8A	7.6	11.0	1/4	33.0	1/4	12	34	17 (6)	31 (8)	19 (8)		
10A	10.0	15.0	3/8	36.5	3/8	13	36	21 (6)	37 (8)	23 (8)		
15A	13.2	18.5	1/2	41.0	1/2	16	42	26 (6)	42 (8)	27 (8)		
20A	19.2	25.5	3/4	48.5	3/4	18	47	32 (6)	49 (8)	33 (8)		
25A	25.0	32.6	1	54.0	1	20	52	38 (6)	59 (8)	41 (8)		
32A	32.3	40.5	1-1/4	59.0	1-1/4	22	56	46 (6)	69 (10)	50 (10)		
40A	38.5	47.0	1-1/2	64.0	1-1/2	23	60	54 (6)	78 (10)	56 (10)		
50A	51.5	61.5	2	73.5	2	25	66	63 (8)	93 (10)	69 (10)		
65A	63.5	76.5	2-1/2	84.0	2-1/2	28	73	80 (8)	112 (10)	86 (10)		

9	ブレード押え BLADE STOPPER	SUS304	1		仕様 SPECIFICATIONS	工事番号 JOB No.	注文番号 ORDER No.
8	六角固定ニップル NIPPLE	FCMB	1			御注文先 CUSTOMER	殿
7	パッキン PACKING	ノンアスベスト NOASBESTOS	1	t/#1995			
6	線ブレード BLADE	SUS304	1	1重 SINGLE		設計圧力 DESIGN PRESSURE	1.0 MPa
5	チューブ TUBE	SUS304	1	SSチューブ		常用圧力 SERVICE PRESSURE	MPa
4	ユニオンカラー UNION COLLAR	SUS304	1			設計温度 DESIGN TEMPERATURE	100 °C
3	ユニオンスリーブ UNION SLEEVE	FCMB	1			常用温度 SERVICE TEMPERATURE	°C
2	ユニオンナット UNION NUT	FCMB	1			最小曲げ半径 BEND RADIUS	mm
1	ユニオンネジ UNION SCREW	FCMB	1			仕上 FINISH	上
符号 NO	部品名称 PART NAME	材質 MATERIAL	数量 QUANTITY	備考 REMARKS		耐圧試験 (水圧) HYDRAULIC PRESSURE TEST	- MPa
					気密試験 PNEUMATIC TEST	1.1 MPa	



中日技研工業株式会社  
CHUNICHI GIKEN KOGYO CO., INC.