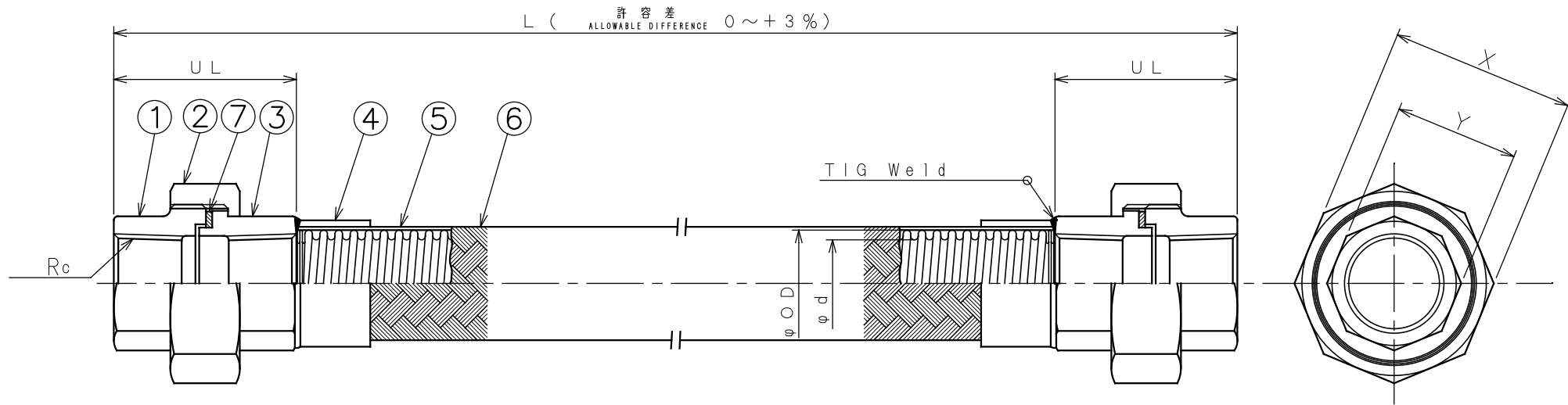


符号 NO.	年月日 DATE	理由 REASON FOR REVISION	訂正者 REVISED BY



口径 SIZE	φ d	φ OD	Rc	UL	X (HEX)	Y (HEX)	L	数量 QUANTITY
8A	7.6	11.0	1/4	33.0	31 (8)	19 (8)		
10A	10.0	15.0	3/8	36.5	37 (8)	23 (8)		
15A	13.2	18.5	1/2	41.0	42 (8)	27 (8)		
20A	19.2	25.5	3/4	48.5	49 (8)	33 (8)		
25A	25.0	32.6	1	54.0	59 (8)	41 (8)		
32A	32.3	40.5	1-1/4	59.0	69 (10)	50 (10)		
40A	38.5	47.0	1-1/2	64.0	78 (10)	56 (10)		
50A	51.5	61.5	2	73.5	93 (10)	69 (10)		
65A	63.5	76.5	2-1/2	84.0	112 (10)	86 (10)		

仕 様 SPECIFICATIONS					工 事 番 号 JOB No.	注 文 番 号 ORDER No.	
9							
8					御 注 文 先 CUSTOMER	殿	
7	パッキン PACKING	ノンアスベスト NOASBESTOS	2	t/# 1995	数量 QUANTITY		
6	織ブレード BRADE	SUS304	1	1重 SINGLE	名称 NAME	ステンレス製フレキシブルチューブ STAINLESS FLEXIBLE HOSE	
5	チューブ TUBE	SUS304	1	SSチューブ	上記表 SCALE	型式 : CW-2000 TYPE	
4	ブレード押え BRADE STOPPER	SUS304	2		図面番号 DRAWING No.	日付 DATE	
3	ユニオンスリーブ UNION SLEEVE	FCMB	2		検閲 CHECKED BY	製図 DRAWN BY	
2	ユニオンナット UNION NUT	FCMB	2		設計 DESIGNED BY		
1	ユニオンネジ UNION SCREW	FCMB	2				
符号 NO	部 品 名 称 PART NAME	材 質 MATERIAL	数 量 QUANTITY	備 考 REMARKS	仕 様 SPECIFICATIONS	工 事 番 号 JOB No.	
					口径 NOMINAL DIAMETER 製作長さ ASSEMBLY LENGTH 流体 FLUID 設計圧力 DESIGN PRESSURE 常用圧力 SERVICE PRESSURE 設計温度 DESIGN TEMPERATURE 常用温度 SERVICE TEMPERATURE 最小曲げ半径 BEND RADIUS 仕 様 FINISH 耐圧試験 (水圧) HYDRAULIC PRESSURE TEST 気密試験 PNEUMATIC TEST	上記表 ABOVE MENTIONED TABLE mm 1.0 MPa MPa 100 °C °C mm 上 1.1 MPa	CW-2000 上岡 九澤 上岡 KAMIOKA KUZAWA KAMIOKA 中日技研工業株式会社 CHUNICHI GIKEN KOGYO CO.,INC