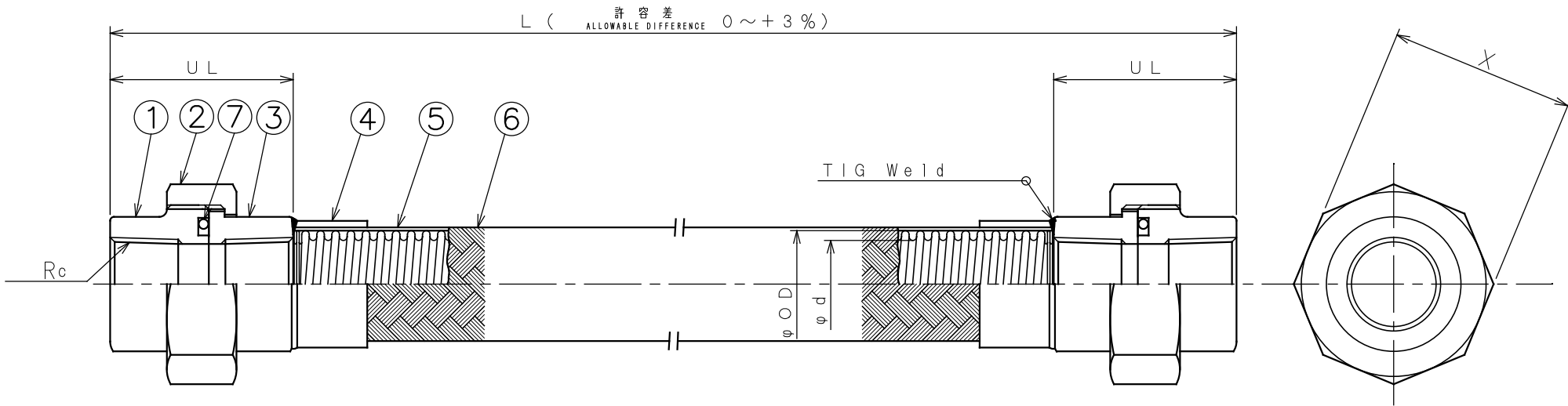


符号 NO.	年月日 DATE	理由 REASON FOR REVISION	訂正者 REVISED BY



口径 SIZE	φ d	φ OD	Rc	UL	X (HEX)	L	数量 QUANTITY
8A	7.6	11.0	1/4	42	36 (6)		
10A	10.0	15.0	3/8	42	41 (6)		
15A	13.2	18.5	1/2	42	46 (6)		
20A	19.2	25.5	3/4	56	55 (6)		
25A	25.0	32.6	1	56	65 (6)		
32A	32.3	40.5	1-1/4	58	77 (6)		
40A	38.5	47.0	1-1/2	74	85 (6)		
50A	51.5	61.5	2	74	100 (8)		
65A	63.5	76.5	2-1/2	105	135 (8)		

9					仕様 SPECIFICATIONS		工事番号 JOB No.	注文番号 ORDER No.
8					口径 NOMINAL DIAMETER	上記表 ABOVE MENTIONED TABLE	御注文先 CUSTOMER	殿
7	0リング O-RING	NBR	2		製作長さ ASSEMBLY LENGTH	mm		
6	線ブレード BRADE	SUS304	1	2重 DOUBLE	流体 FLUID		上記表 SCALE	名称 NAME
5	チューブ TUBE	SUS304	1	SSチューブ	設計圧力 DESIGN PRESSURE	MPa	Free	ステンレス製フレキシブルチューブ STAINLESS FLEXIBLE HOSE
4	ブレード押え BRADE STOPPER	SUS304	2		常用圧力 SERVICE PRESSURE	MPa		型式 TYPE
3	ユニオンスリーブ UNION SLEEVE	S25C/SUS304	2		設計温度 DESIGN TEMPERATURE	℃	図面番号 DRAWING No.	CW-2300
2	ユニオンナット UNION NUT	S25C/SUS304	2		常用温度 SERVICE TEMPERATURE	℃	日付 DATE	上岡 九澤 上岡
1	ユニオンネジ UNION SCREW	S25C/SUS304	2		最小曲げ半径 BEND RADIUS	mm	検図 CHECKED BY	中技研工業株式会社 CHUNICHI GIKEN KOGYO CO.,INC
符号 NO	部品名称 PART NAME	材質 MATERIAL	数量 QUANTITY	備考 REMARKS	仕上 FINISH		製図 DRAWN BY	
					耐圧試験(水圧) HYDRAULIC PRESSURE TEST	MPa	設計 DESIGNED BY	
					気密試験 PNEUMATIC TEST	1.1 MPa		