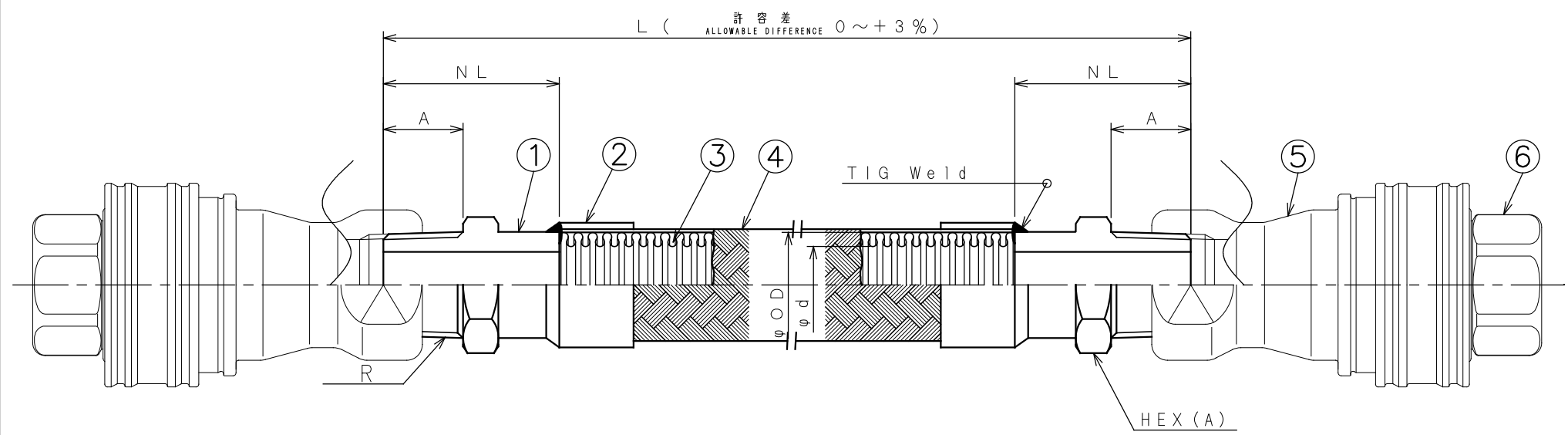


| 符号 NO. | 年月日 DATE | 理由 REASON FOR REVISION | 訂正者 REVISED BY |
|-----------|-------------|---------------------------|-------------------|
| | | | |



| 口径 SIZE | ϕd | ϕOD | R | A | NL | HEX (A) | L | 数量 QUANTITY |
|------------|----------|-----------|---------|----|----|---------|---|----------------|
| 20A | 20.7 | 30.4 | $3/4$ | 18 | 37 | 27 (6) | | |
| 25A | 27.0 | 36.5 | 1 | 18 | 40 | 35 (6) | | |
| 32A | 32.5 | 44.5 | $1-1/4$ | 20 | 46 | 46 (6) | | |
| 40A | 41.0 | 54.5 | $1-1/2$ | 23 | 49 | 50 (6) | | |
| 50A | 53.5 | 70.5 | 2 | 23 | 55 | 65 (6) | | |
| 65A | 67.0 | 86.0 | $2-1/2$ | 30 | 60 | 80 (6) | | |

| | | | | | | | |
|----------|-------------------------|----------------|----------------|-------------------------|--------------------------------------|------------------|---|
| 9 | | | | | 仕様 SPECIFICATIONS | 工事番号 JOB No. | 注文番号 ORDER No. |
| 8 | | | | | 口径 NOMINAL DIAMETER | 御注文先 CUSTOMER | 殿 |
| 7 | | | | | 製作長さ ASSEMBLY LENGTH | 数量 QUANTITY | |
| 6 | カブラブラダ P-A | SUS304/C3604 | 2 | シール材：ニトリルゴム NBR (SG) | 設計圧力 DESIGN PRESSURE | 1.0 | 名称 NAME |
| 5 | カブラソケット S-A | SUS304/C3604 | 2 | シール材：ニトリルゴム NBR (SG) | 常用圧力 SERVICE PRESSURE | MPa | ステンレス製フレキシブルチューブ STAINLESS FLEXIBLE HOSE |
| 4 | 線ブレード BRADE | SUS304 | 1 | 1重 SINGLE | 設計温度 DESIGN TEMPERATURE | 80 | 型式 TYPE |
| 3 | チューブ TUBE | SUS304 | 1 | ASチューブ | 常用温度 SERVICE TEMPERATURE | t | CW-5500 |
| 2 | ブレード押え BRADE STOPPER | SUS304 | 2 | | 最小曲げ半径 BEND RADIUS | mm | 図面番号 DRAWING No. |
| 1 | 六角固定ニップル NIPPLE | SUS304 | 2 | | 仕上 FINISH | | 日付 DATE |
| 符号 NO | 部品名称 PART NAME | 材質 MATERIAL | 数量 QUANTITY | 備考 REMARKS | 耐圧試験 (水圧) HYDRAULIC PRESSURE TEST | MPa | 検図 CHECKED BY |
| | | | | | 気密試験 PNEUMATIC TEST | 1.1 | MPa |
| | | | | | | | 製図 DRAWN BY |
| | | | | | | | 設計 DESIGNED BY |
| | | | | | | | 上岡 九澤 上岡 KAMIOKA KUZAWA KAMIOKA |
| | | | | | | | 中日技研工業株式会社 CHUNICHI GIKEN KOGYO CO.,INC |