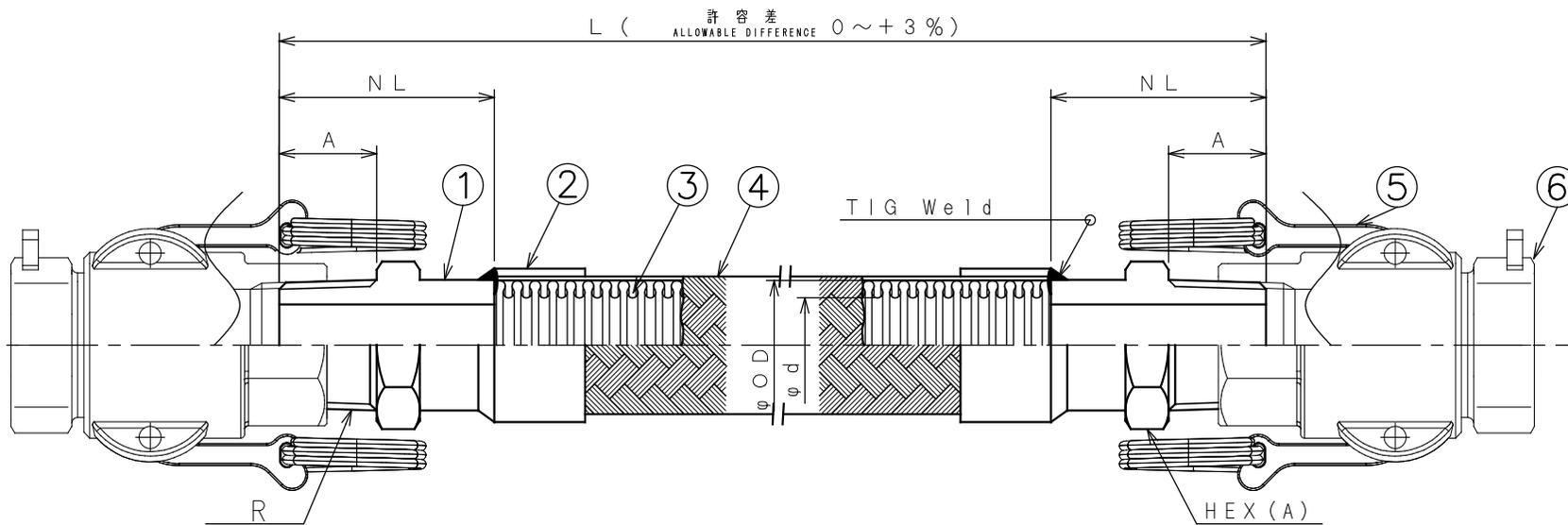


符号 NO.	年月日 DATE	理由 REASON FOR REVISION	訂正者 REVISED BY



口径 SIZE	ϕd	ϕOD	R	A	NL	HEX (A)	L	数量 QUANTITY
20A	20.7	30.4	$3/4$	18	37	27 (6)		
25A	27.0	36.5	1	18	40	35 (6)		
32A	32.5	44.5	$1-1/4$	20	46	46 (6)		
40A	41.0	54.5	$1-1/2$	23	49	50 (6)		
50A	53.5	70.5	2	23	55	65 (6)		
65A	67.0	86.0	$2-1/2$	30	60	80 (6)		

9					仕様 SPECIFICATIONS	工事番号 JOB No.	注文番号 ORDER No.
8					口径 NOMINAL DIAMETER	御注文先 CUSTOMER	殿
7					製作長さ ASSEMBLY LENGTH	数量 QUANTITY	
6	レバーカブラオス	SUS304	2		流体 FLUID	上記表 上記表	名称 NAME
5	レバーカブラメス	SUS304	2	ガスケット:NBR	設計圧力 DESIGN PRESSURE	1.0	ステンレス製フレキシブルチューブ STAINLESS FLEXIBLE HOSE
4	線ブレード	SUS304	1	1重 SINGLE	常用圧力 SERVICE PRESSURE		型式 TYPE
3	チューブ	SUS304	1	ASチューブ	設計温度 DESIGN TEMPERATURE	100	CW-5700
2	ブレード押え	SUS304	2		常用温度 SERVICE TEMPERATURE		図面番号 DRAWING No.
1	六角固定ニップル	SUS304	2		最小曲げ半径 BEND RADIUS		日付 DATE
符号 NO	部品名称 PART NAME	材質 MATERIAL	数量 QUANTITY	備考 REMARKS	仕上 FINISH	耐久試験(水圧) HYDRAULIC PRESSURE TEST	検図 CHECKED BY
					気密試験 PNEUMATIC TEST	1.1	製図 DRAWN BY
							設計 DESIGNED BY
							上岡 九澤 上岡 KAMIOKA KUZAWA KAMIOKA
							中日技研工業株式会社 CHUNICHI GIKEN KOGYO CO.,INC