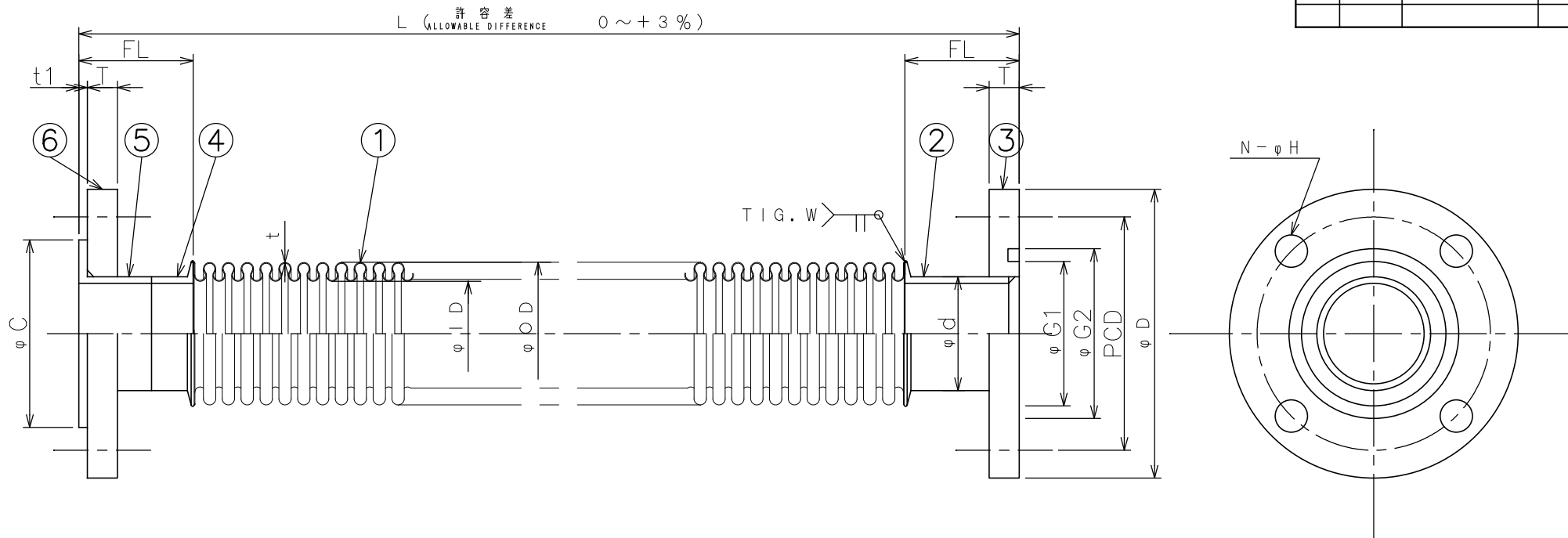


符号 NO.	年月日 DATE	理由 REASON FOR REVISION	訂正者 REVISED BY



呼称 SIZE	φ ID	φ OD	t	φ D	PCD	φ G 1	φ G 2	T	N-φ H	t 1	φ C	φ d	FL	L	数量 QUANTITY
25A	25.0	34.0	0.20	90	70	40	49	8	4xφ 10	2.8	57	36	50		
40A	38.2	50.0	0.25	105	85	55	64	10	4xφ 10	2.8	72	52	50		
50A	53.3	66.5	0.30	120	100	70	79	10	4xφ 10	2.8	87	70	50		

9					仕様 SPECIFICATIONS		工事番号 JOB No.	注文番号 ORDER No.	
8					φ NOMINAL DIAMETER	上記表 ABOVE MENTIONED TABLE	御注文先 CUSTOMER		
7					製作長さ ASSEMBLY LENGTH	上記表 ABOVE MENTIONED TABLE	数量 QUANTITY		
6	VF フランジ VF FLANGE	SUS304	1		設計圧力 DESIGN PRESSURE	MPa	上記表	名称 NAME	ステンレス製フレキシブルチューブ STAINLESS FLEXIBLE HOSE
5	ラップジョイント LAP JOINT	SUS304	1		常用圧力 SERVICE PRESSURE	MPa	尺度 SCALE	型式 TYPE	真空用フランジ付(VF+VG)
4	パイプエンド PIPE END	SUS304	1		設計温度 DESIGN TEMPERATURE	℃	Free	図面番号 DRAWING No.	
3	VG フランジ VG FLANGE	SUS304	1		常用温度 SERVICE TEMPERATURE	℃	日付 DATE		
2	パイプエンド PIPE END	SUS304	1		最小曲げ半径 BEND RADIUS	mm	検閲 CHECKED BY		
1	チューブ TUBE	SUS304	1		仕上 FINISH		製図 DRAWN BY		
符号 NO.	部品名称 PART NAME	材質 MATERIAL	数量 QUANTITY	備考 REMARKS	耐圧試験(水圧) HYDRAULIC PRESSURE TEST	MPa	設計 DESIGNED BY		
					気密試験 PNEUMATIC TEST	MPa	上岡 九澤 上岡 KAMIOKA KUZAWA KAMIOKA		
						Heリークテスト 1 x 10 ⁻⁶ Pa m ³ /S以下	中日技研工業株式会社 CHUNICHI GIKEN KOGYO CO.,INC		